

# Revin Top

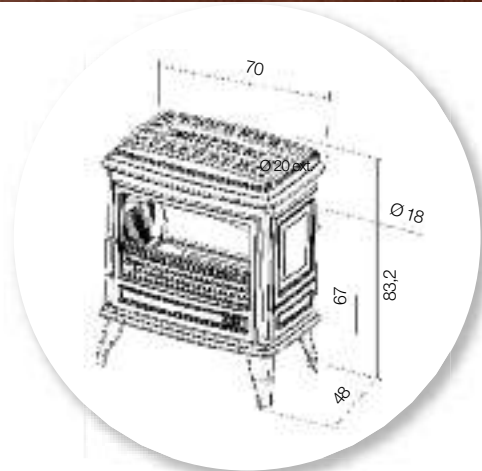


## REVIN TOP

Réf. 366149 - 7 KW

H 83,2 x L 70 x P 48 cm.

- Volume corrigé chauffé **90 à 240 m<sup>3</sup>**.
- Régulation manuelle.
- Poids 172 kg.
- Combustibles : **bûches de 57 cm**.
- Chargement avant.
- Buse de départ de Ø 153 mm int, 180 mm ext.
- Départ des fumées arrière.
- Distance du sol au-dessus de la buse de départ arrière 67 cm.
- Habillage et foyer fonte.



**6 ans**  
**Garantie**

*flamme*  
**VERTE**

Le label  
du chauffage  
au bois

**Coloris**  
Peint anthracite.