

La Souveraine les hottes et dossiers



“ Toutes les “Souveraine” peuvent disposer de hottes... adaptées à leurs dimensions et dans les mêmes coloris.

Les hottes sont équipées selon les modèles d'un ou deux extracteurs haute performance de 800 m³/heure, commandés par un sélecteur à 4 vitesses avec voyants lumineux.

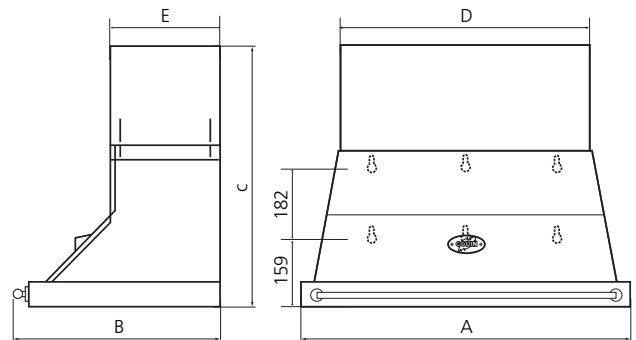
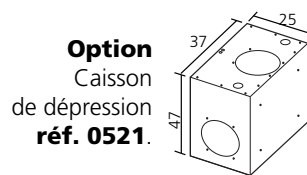
L'installation d'une hotte peut s'effectuer selon deux modes :

- En extraction directe avec l'utilisation d'une gaine de diamètre 150 mm à relier à une sortie extérieure (gaine non fournie).
- En extraction décentralisée.
Pour cela, utiliser l'**option** "caisson de dépression **réf. 0521**" qui comprend :
 - Un caisson avec support moteur.
 - Une rallonge électrique de 3 m.

Le moteur est à prélever dans la hotte qui en est équipée d'origine.

Pour les hottes équipées de 2 moteurs, il est conseillé d'utiliser 2 options **réf. 0521**.

Attention pas de fonctionnement en recyclage.



DIMENSIONS HOTTES

Réf.	A	B	C	D	E	Nombre extracteurs
2026	700	710	780/890	458	354	1
2027	1100	710	780/890	852	354	1
2028	1400	710	780/890	1152	354	2
2029	1500	710	780/890	1256	354	2

SUR DEMANDE NOUS POUVONS RÉALISER LES HOTTES SOUVERAINE DANS UNE HAUTEUR PERSONNALISÉE DE 90 À 250 CM.

DIMENSIONS DOSSIERS

Réf.	Largeur	Hauteur	Épaisseur
2011	700	800	60
2012	1110	800	60
2014	1400	800	60
2015	1510	800	60